



VAN OPSTAL
B e n e l u x

Van Opstal & C° s.a.

Boomsesteenweg 34, B- 2630 Aartselaar

Tel.: 03- 887.40.48 • Fax: 03- 887.76.06

E-mail: info@vanopstal.be

www.vanopstal.be

Van Opstal Nederland b.v.

Minden 56, NL- 7327 AW Apeldoorn

Tel.: 055- 543.03.33 • Fax: 055- 543.00.09

E-mail: info@vanopstal.nl

www.vanopstal.nl



Index

Accessoires pour colles	9
Chariot pour panneaux Helper One	4
Colles.....	7
Mèches à fraiser	6
Outils.....	5
Perceuses à charnières	1
Presses.....	3

MACHINES ET OUTILS

© Toute reproduction, même partielle,
est interdite sans autorisation écrite de
Van Opstal & C° s.a.

Notes



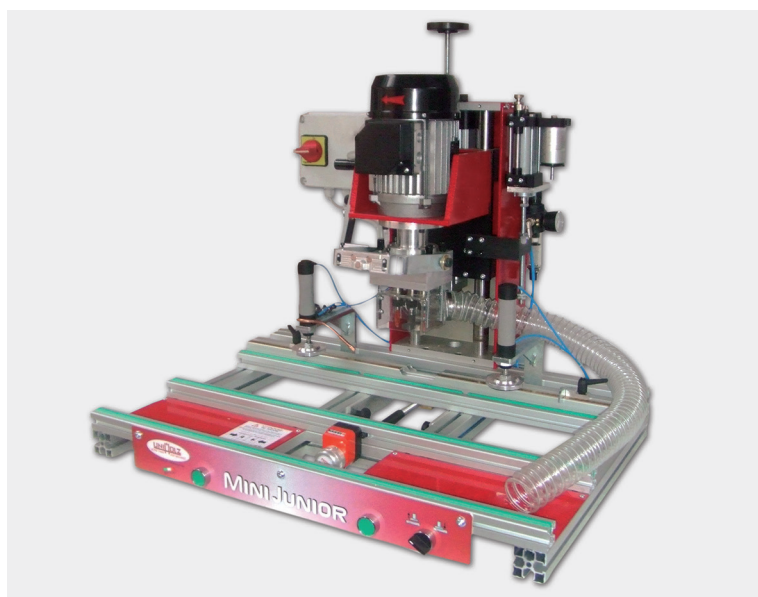
PERCEUSES À CHARNIÈRES

PERCEUSES À CHARNIÈRES

**Perceuse à charnière type Easy 3**

- plan d'appui 700 x 295 mm en bois
- 2 règles: 350 mm gauche/droite
- 2 butées
- unité de perçage avec tête à trois broches pour charnières Salice
- 2 mèches Ø 10 mm
- 1 mèche Ø 35 mm

N° de com.	Finition	Dimensions	Epaisseur max. du panneau	Max Ø mèche	Alimentation	Emballage
030272	-	700 x 490 x 500 mm	40 mm	40 mm	220V-0,75Kw	1

**Perceuse à charnière type Mini Junior**

- 2 règles: 400 mm gauche/droite
- 2 butées
- matrice pour charnières Salice
- 2 mèches Ø 10 mm
- 1 mèche Ø 35 mm
- réglage aisée de la distance du perçage (K)

N° de com.	Finition	Dimensions	Pression	Epaisseur max. du panneau	Max Ø mèche	Alimentation	Emballage
030268	-	800 x 750 x 810 mm	6-7 bar	40 mm	40 mm	380-440V - 0,75Kw	1

**Perceuse à charnière type Mini C5**

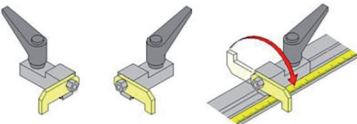
- 2 règles: 400 mm gauche/droite
- 2 butées
- matrice pour charnières Salice
- 2 mèches Ø 10 mm
- 1 mèche Ø 35 mm
- perçage en ligne pour 7 mèches:
4 gauche et 3 droite (sans mèches)
- broches à fixation rapide
- réglage aisée de la distance du perçage (K)

N° de com.	Finition	Dimensions	Pression	Epaisseur max. du panneau	Max Ø mèche	Alimentation	Emballage
030267	-	800 x 750 x 810 mm	6-7 bar	40 mm	40 mm	380-440V - 0,75Kw	1

Kit de règles pour Mini Junior et Mini C5

- le kit contient 1 règle de 400 à 1400 mm gauche et 1 règle de 400 à 1400 mm droite

N° de com.	Finition	Longueur	Emballage
030269	aluminium	1000 mm	kit

**Butées supplémentaires pour Easy 3, Mini Junior et Mini C5**

- par paire: 1 butée gauche et 1 butée droite

N° de com.	Finition	Emballage
030271	-	pr

PRESSES

PRESSES POUR TIROIRS

**Presse pneumatique type ZMV-TP4**

- montage semi-automatique
- largeur maximum du meuble: 1200 mm
- commande pneumatique simple
- pour tiroirs Vionaro avec hauteur 63 mm, 89 mm, 121 mm, 185 mm et 249 mm et pour tiroirs Scala avec hauteur 63 mm, 90 mm, 122 mm, 186 mm et 250 mm

N° de com.	Finition	-	Emballage
062969	-	-	1

CHARIOT POUR PANNEAUX HELPER ONE

CHARIOT POUR PANNEAUX HELPER ONE

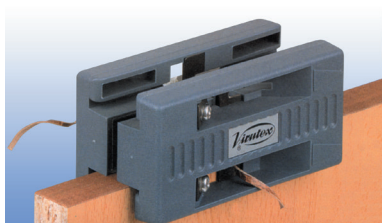
**Chariot pour panneaux Helper One**

- pour le transport aisé de panneaux
- le cadre de support est réglable en hauteur, est inclinable et est adaptable aux mesures du panneau
- une personne suffit pour poser un panneau sur la scie à panneaux (voir aussi la vidéo sur notre site internet)
- le basculement en sécurité des panneaux est sous la responsabilité de l'utilisateur
- livré non monté

N° de com.	Finition	Réglable en hauteur	Charge	Emballage
042118	acier laqué	825-1097 mm	50 kg	1

OUTILS

ARASEURS

**Araseur de chant type AU93**

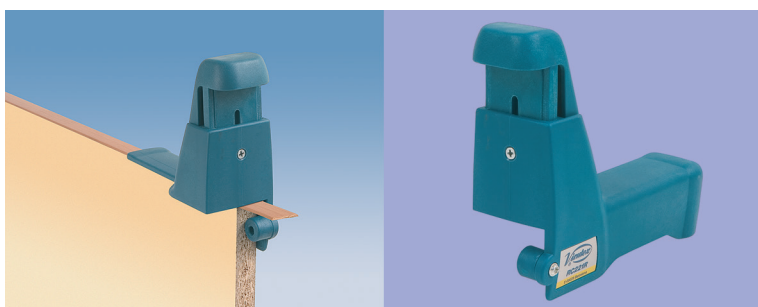
- arasage simultané des deux côtés
- pour chants de 40 mm
- les couteaux peuvent être remplacé

N° de com.	Finition	Description	Emballage
066949	-	araseur de chant	1
066950	-	jeu de 6 couteaux	1

**Coupe en bout type RC21E**

- pour chants de 54 mm largeur et jusqu'à 1 mm d'épaisseur
- le couteau peut être remplacé

N° de com.	Finition	Description	Emballage
066989	-	coupe en bout	1
066990	-	jeu de 2 couteaux	1

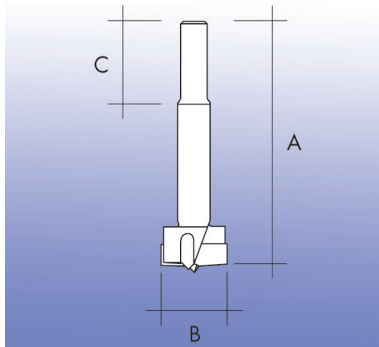
**Coupe en bout type RC221R**

- pour chants de 45 mm largeur et jusqu'à 2 mm d'épaisseur
- le couteau peut être remplacé

N° de com.	Finition	Description	Emballage
066991	-	coupe en bout	1
066992	-	couteau de rechange	1

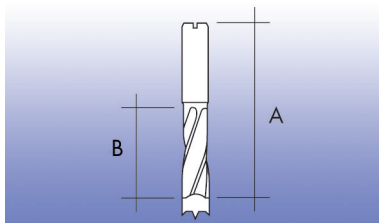
MÈCHES À FRAISER

MÈCHES À FRAISER



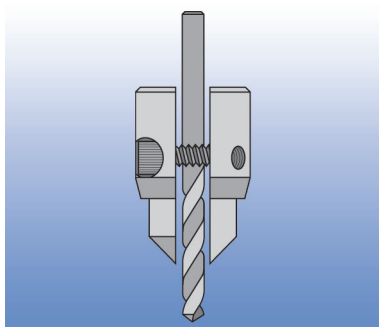
Fraises à bois cylindrique avec pointe de centrage pour machines stationnaires type 203 B

N° de com.	Finition	Diamètre	Gauche/droite	A	B	Emballage
067026	-	35	droite	90 mm	30 mm	1



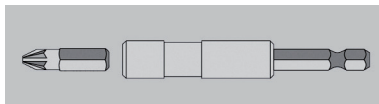
Mèches à tourillonner double helice

N° de com.	Finition	Diamètre	Gauche/droite	A	B	Emballage
030112	-	5 mm	droite	57,5 mm	30 mm	1
030111	-	5 mm	gauche	57,5 mm	30 mm	1
029279	-	10 mm	gauche	57,5 mm	30 mm	1



Fraise type 202CS

N° de com.	Finition	Diamètre	Emballage
067006	-	3-7,2 mm	1



Support magnétique pour embouts
- diamètre extérieur support: 9,6 mm

N° de com.	Finition	Description	Emballage
003486	-	support magnétique	1
003484	-	embout PZ 1	1
003472	-	embout PZ 2	1
003516	-	TX 15	1
003517	-	TX 20	1
003518	-	TX 25	1

COLLES

COLLES À BOIS

**Colle à bois 1KD2**

- à base d'acétate de polyvinyl
- peut être pressé à froid, à chaud ou à haute fréquence
- convient aussi pour le travail de placage
- usage interne
- autres spécifications: transparent après séchage, sans solvants, ininflammable, temps de pression 1 jusqu'à 2 heures

N° de com.	Couleur	Contenu	Emballage
022161	blanc	0,5 kg	12
021662	blanc	5 kg	1
021663	blanc	10 kg	1
021664	blanc	25 kg	1

**Colle à bois 1KD3**

- à base d'acétate de polyvinyl
- peut être pressé à froid, à chaud ou à haute fréquence
- convient aussi pour le travail de placage
- résistance à l'eau D3
- plus épais que le 1KD2
- autres spécifications: séchage rapide, transparent après séchage, sans solvants, temp d'application 8 minutes, temps de pression 30 jusqu'à 60 minutes

N° de com.	Couleur	Contenu	Emballage
022163	blanc	0,5 kg	12
021666	blanc	5 kg	1
021667	blanc	10 kg	1
021668	blanc	25 kg	1

**Colle à bois 1KD2 - séchage rapide**

- à base d'acétate de polyvinyl
- peut être pressé à froid, à chaud ou à haute fréquence
- convient aussi pour le travail de placage
- séchage rapide
- colle idéale pour tourillons et lamello's
- autres spécifications: transparent après séchage, sans solvants, temp d'application 5 minutes, temps de pression 4 minutes

N° de com.	Couleur	Contenu	Emballage
022162	blanc	0,5 kg	12
021670	blanc	5 kg	1
021671	blanc	10 kg	1
021672	blanc	25 kg	1

COLLES DE CONSTRUCTION



Construction sealer 60

- mastic de collage et de jointoiment
- prise rapide et très forte adhérence
- peut être peint et poncé
- mis en oeuvre intérieur et extérieur

N° de com.	Couleur	Contenu	Emballage
021774	brun	0,29 litre	24
021775	gris	0,29 litre	24
021960	transparent	0,29 litre	24
021776	blanc	0,29 litre	24
021777	noir	0,29 litre	24

COLLES DE MONTAGE



CS High Tack Fast

- colle de montage professionnelle, élastique, à base de polymère MS avec un pouvoir d'adhésion rapide extrêmement élevé
- pour le collage du plâtre, du verre, des miroirs, matières synthétiques (acrylate), de la pierre, du beton, du bois et de nombreux métaux sur des supports divers et entre eux
- applicable à l'intérieur comme à l'extérieur par exemple revêtements muraux, panneaux de plafond, panneaux d'isolation, constructions, ornements, appuis de fenêtres, linteaux, ...
- résistant à la temperature entre -40° et +100°

N° de com.	Couleur	Contenu	Emballage
022082	blanc	0,29 litre	12

COLLES POUR SURFACES PEINTES



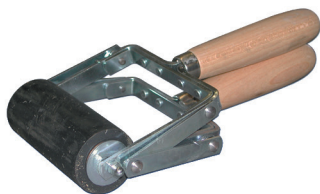
Colle pour surfaces peintes V3

- Adhérence parfaite sur toutes surfaces peintes ou mélaminées. Cette colle à séchage rapide possède de plus la faculté de faire barrage à l'humidité. Pour collage de surfaces difficiles telles que: PVC, bois, peint, mélaminé et HPL sur surfaces de bois telles que multiplex, MDF ou aggloméré
- autres spécifications: résistance finale après 2-4 heures, couleur blanc crème

N° de com.	Couleur	Contenu	Emballage
021885	blanc	0,5 kg	12

ACCESSOIRES POUR COLLES

ACCESSOIRES POUR COLLES



Rouleau presseur
- rouleau en caoutchouc
- avec poignées

N° de com.	Finition		Emballage
021688	-	-	1



Pistolet pour cartouches Chilton
- pistolet professionnel pour cartouches standard de 310 ml

N° de com.	Finition		Emballage
021689	-	-	1

FLACONS



Flacon TSBOY
- flacon muni d'un pinceau
- le flacon peut être refermé hermétiquement

N° de com.	Finition	Capacité	Emballage
022160	-	0,4 litre	1
020898	-	0,9 litre	1
020983	-	1,5 litre	1



Flacon
- attention: flacon livré sans bouchon!

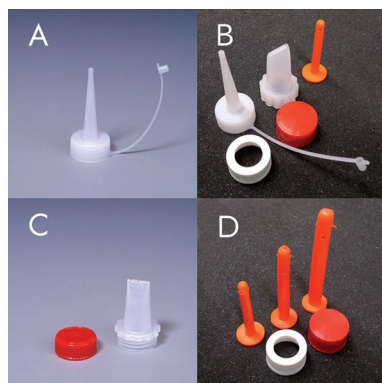
N° de com.	Finition	Description	Capacité	Emballage
021691	blanc	flacon	0,75 litre	1
021692	noir	bouchon	-	1



Flacon Express
- sans bouchon

N° de com.	Finition	Capacité	Emballage
020888	-	0,25 litre	1
020889	-	0,5 litre	1

Bouchons pour flacon Express



N° de com.	Finition	Type	Emballage
020890	-	pointe droite (A)	1
020891	-	kit (B)	1
020892	-	pointe avec largeur 13 mm (C)	1
020893	-	kit pour tourillons: 8-10-12 mm (D)	1

SYSTÈME DE COLLE RAPIDE



1

Une ou deux gouttes de colle sur une surface à encoller.



2

Un peu de réacteur sur l'autre surface.



3

Presser pendant 15 secondes.

Système de colle rapide Superbond

- colle dans les 15 secondes
- tient après quelques minutes
- séchage complet après 12 heures
- résistant à tous les détergents ménagers
- se conserve pendant 12 mois
- ne pas utiliser sur du polystyrene!
- le kit contient la colle et le réacteur

N° de com.	Couleur	Colle	Réacteur	Emballage
067108	transparent	50 gr	200 ml	1

**Spray activateur**

- le kit contient déjà un spray activateur

N° de com.	Couleur	Contenu	Emballage
067112	-	200 ml	1

Notes



Van Opstal & C° s.a.
Boomsesteenweg 34, B- 2630 Aartselaar
T +32 (0)3- 887.40.48 • F +32 (0)3- 887.76.06 • E info@vanopstal.be
www.vanopstal.be

Sous réserve de modifications techniques.
Sauf erreurs et omissions.

Votre revendeur: